

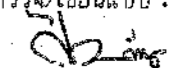
เทศบาลตำบลคอกกระบือ

โครงการ : ก่อสร้างถนนแอสฟัลท์ติกคอนกรีต ซอยอาเซาว์
 สถานที่: หมู่ที่ 1 ต.คอกกระบือ อ.เมืองฯ จ.สมุทรสาคร





โครงการ :
 ก่อสร้างถนนแอสฟัลท์ติกคอนกรีต
 ซอยอาเซาว์ หมู่ที่ 1

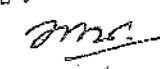
สถานที่ก่อสร้าง :
 ตำบลคอกกระบือ อำเภอเมืองฯ
 จังหวัดสมุทรสาคร


สำรวจ/เขียนแบบ :

 (นางสาวศิริรัตน์ พุ่มจันทร์)
 ผู้ช่วยวิศวกรโยธา

วิศวกรโยธา/ผู้รับรองแบบ :

ตรวจแบบ :

 (นายวิฑูรย์ ศรีกร)
 นายช่างโยธา

ตรวจฉอมบ :

 (นายอนันนทร์ เทพรักษ์)
 ผู้อำนวยการกองช่าง

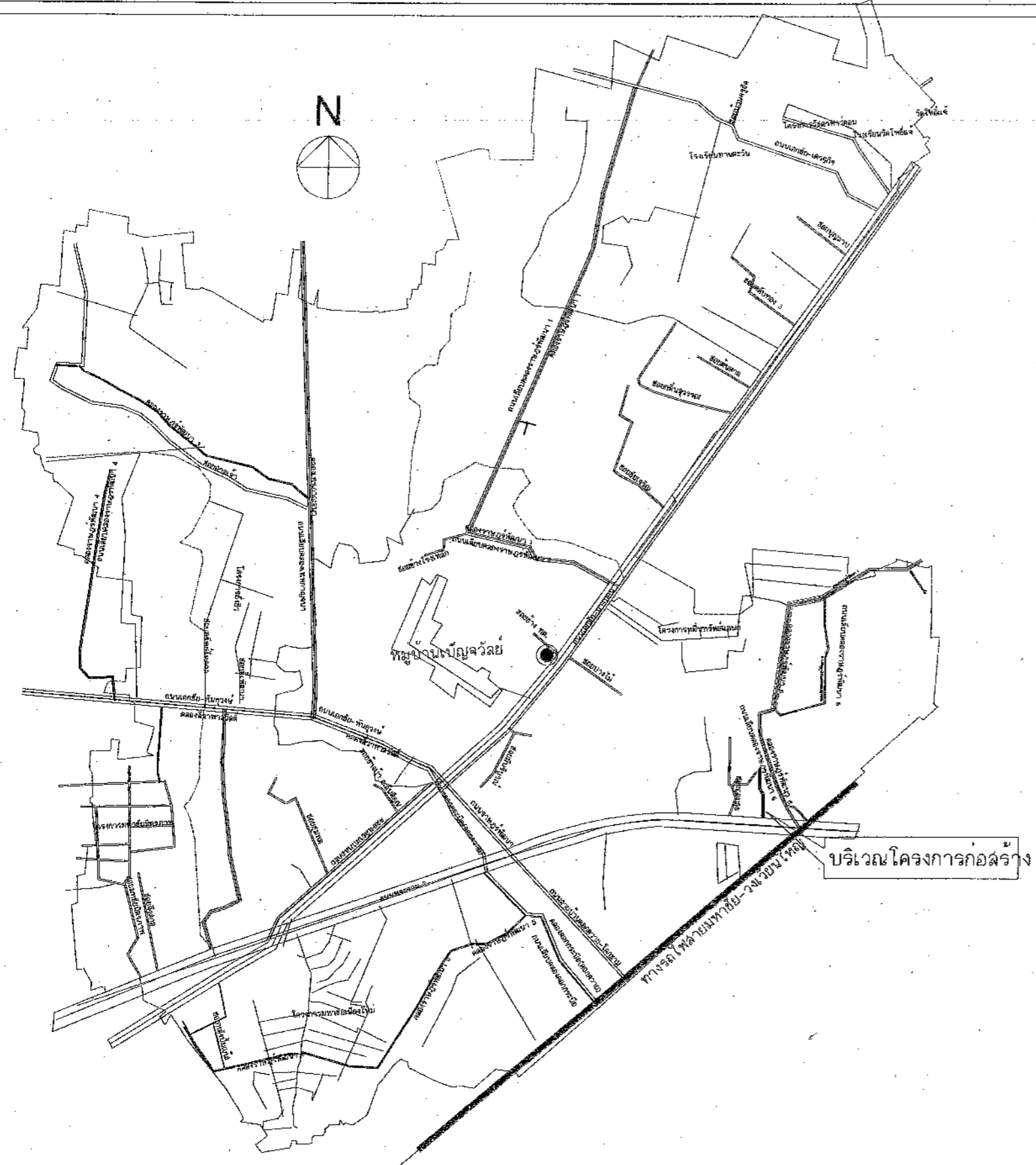
เห็นชอบ :

 จากเอก
 (มนัด ประคองโพธิ์ทอง)
 ปลัดเทศบาลตำบลคอกกระบือ

อนุมัติ :

 (นายภนภคคีติ ดิวังค์)
 นายกเทศมนตรีตำบลคอกกระบือ

แสดงแบบ :
 แผนที่โครงการ

มาตราส่วน :

แบบเลขที่ : 1/2588
 แผ่นที่ : 01/5



แผนที่สังเขปแสดงที่ตั้งโครงการ

บริเวณโครงการก่อสร้าง

รายการประกอบแบบ

รายการมาตรฐานประกอบแบบก่อสร้าง

ด้านการเตรียมงานและการดูสถานที่

- (1) ผู้รับจ้างจะต้องศึกษารูปแบบและรายการให้เข้าใจโดยละเอียดเพื่อ ดำเนินการก่อสร้างได้ถูกต้องครบถ้วนและเป็นไปอย่างมีคุณภาพ มีสิ่งใดสงสัยให้สอบถามเจ้าหน้าที่ผู้ออกแบบ และ ทำความเข้าใจให้ตรงกันเสียก่อนที่จะลงมือทำ
- (2) การดูสถานที่ เมื่อมีข้อสงสัย หรือมีข้อขัดแย้งให้สอบถามเจ้าหน้าที่ผู้ซึ่งสถานที่หรือผู้ควบคุมงานและต้องปฏิบัติให้เป็นไปตามเงื่อนไขในเอกสารสอบราคาหรือเอกสารประกวดราคาทุกประการ ก่อนลงมือ ทำงานจะต้องติดต่อกับผู้ควบคุมงานทำความเข้าใจในเรื่องสถานที่ที่เก็บวัสดุ-ที่พิกัดงาน ทางเข้า-ออก การใช้น้ำ การใช้ไฟฟ้า การใช้น้ำ-ห้องน้ำ-ห้องส้วม การกำจัดสิ่งปฏิกูลและน้ำทิ้ง และ กำหนดขอบเขตพื้นที่ใช้งานให้เกิดความสะดวกเหมาะสม เป็นสัดส่วน สะดวกต่อการควบคุมดูแล
- (3) หากมีความจำเป็นจะต้องย้ายระบบสาธารณูปโภคและสิ่งก่อสร้างที่อยู่ในพื้นที่ก่อสร้าง เป็นหน้าที่ของผู้รับจ้างจะต้อง ดำเนินการหรือผู้รับจ้างในกรณีที่เกิดค่าจ้างไว้แล้ว
- (4) ผู้รับจ้างต้องรับผิดชอบ ทำการซ่อมแซม หรือชดเชยต่อความเสียหายที่เกิดขึ้นกับสาธารณูปโภคส่วนบุคคล หรือสวนสาธารณะใดๆก็ตามที่เกิดขึ้น เนื่องจากการ ทำงานของผู้รับจ้าง
- (5) ก่อนลงมือก่อสร้าง ผู้รับจ้างจะต้องศึกษาทำความเข้าใจรูปแบบรายการและวิธีการก่อสร้าง ตามความมุ่งหมายของแบบให้ละเอียดก่อน ถ้ามีปัญหา หรือสงสัยเกี่ยวกับ ด้านสถาปัตยกรรม วิศวกรรม หรือสภาพพื้นที่ ณ บริเวณที่จะทำการก่อสร้างให้แจ้งต่อผู้ควบคุมงานและกรรมการตรวจการจ้าง เพื่อวินิจฉัยก่อนดำเนินการก่อสร้างโดยการดำเนินการ จะต้องเป็นไปตามระเบียบพัสดุทุกประการ
- (6) หากปรากฏว่าแบบรูปรายการไม่ชัดเจน หรือแบบด้านวิศวกรรมบางส่วนซึ่งไม่สามารถเห็นได้จากแบบด้านสถาปัตยกรรม หรือขณะทำการก่อสร้างแบบรายละเอียดด้านสถาปัตยกรรม- วิศวกรรมไม่ชัดเจน แต่จำเป็นต้องมีในสิ่งก่อสร้าง สถาปนิกหรือวิศวกรจะเป็นผู้กำหนดให้ โดยยึดหลักความมั่นคงแข็งแรงและวิชาช่างที่ดี ผู้รับจ้างต้องปฏิบัติตาม ซึ่งการเพิ่มเติมดังกล่าว จะต้อง ไม่มีผลกระทบต่อสาระสำคัญที่กำหนดในสัญญาจ้าง
- (7) ในกรณีที่แบบรูปรายการขัดแย้งกัน หรือแบบรูปกับแบบรูปขัดแย้งกันหรือรายการกับรายการขัดแย้งกัน ให้มีแนวปฏิบัติดังนี้
 - กรณีที่ยังไม่ดำเนินการ ให้ถืออย่างใดอย่างหนึ่งที่มีประโยชน์ด้านความมั่นคงและการใช้สอยที่เหมาะสมและดีกว่าเป็นเกณฑ์ปฏิบัติ โดยผ่านการพิจารณาของคณะกรรมการตรวจการจ้าง
 - กรณีที่ดำเนินการไปแล้ว ให้เปรียบเทียบราคาตามระเบียบพัสดุ
- (8) การใช้วัสดุอุปกรณ์เทียบเท่าตามที่ระบุไว้ในรายการ หากมีเหตุผลความจำเป็นและเพื่อประโยชน์ของทางราชการ ให้ผู้รับจ้างทำหนังสือขอเทียบเท่าต่อผู้จ้างโดยผ่านคณะกรรมการ ตรวจการจ้างพิจารณา เพื่อเสนอความเห็นไปยังผู้จ้างล่วงหน้าก่อนเวลาอันสมควรเมื่อได้รับอนุญาตให้ใช้วัสดุอุปกรณ์เทียบเท่าแล้วจึงจะใช้ได้ ห้ามใช้วัสดุอุปกรณ์ซึ่งยังไม่ได้รับอนุญาต ให้ใช้ก่อนโดยเด็ดขาด ระยะเวลาที่เสียไปในการขอเทียบเท่านี้ ผู้รับจ้างจะถือเป็นเหตุต่อสัญญาไม่ได้ไม่ว่ากรณีใดๆทั้งสิ้น
- (9) การก่อสร้างให้ถือปฏิบัติตามแบบสถาปัตยกรรมและรายการอย่างเคร่งครัด ในกรณีที่จะต้องมีการแก้ไขเปลี่ยนแปลงแบบรูปรายการก่อสร้างที่เกี่ยวกับความมั่นคง แข็งแรงหรือเทคนิคเฉพาะ อย่างในกรณีที่มีความจำเป็นโดยไม่ทำให้ทางราชการต้องเสียประโยชน์ หรือเพื่อประโยชน์ทางราชการ และไม่เพิ่มวงเงินแล้ว ต้องผ่านคณะกรรมการตรวจการจ้างและมีวิศวกรให้ความคิดเห็น และรองรับก่อนที่จะให้ผู้จ้างพิจารณาอนุมัติหรือไม่อนุมัติให้แก่เปลี่ยนแปลงสัญญาต่อไป สำหรับการคำนวณเงินในส่วนที่แก้ไขเปลี่ยนแปลงรายการดังกล่าว ที่ต้องหักจากค่าจ้าง (ถ้ามี) ให้เป็นไปตามระเบียบพัสดุ

ASPHALTIC CONCRETE

1. งานคอนกรีต

- | | |
|---|--|
| 1.1 กำลังอัดประลัย ของแท่งตัวอย่างทดสอบ รูปทรงกระบอก (Cylinder) ไม่ต่ำกว่า 280 ksc. หรือรูปทรงลูกบาศก์ 15x15x15 ซม. 320 ksc | 2. งานเหล็กเสริม |
| 1.2 คอนกรีต 1 cu.m. จะต้องมีปูนซีเมนต์ไม่น้อยกว่า 300 Kg. | 2.1 RB หมายถึง เหล็กเส้นกลม |
| 1.3 ใช้ปูนซีเมนต์ ชนิดปอร์ตแลนด์ ตามมาตรฐานผลิตภัณฑ์อุตสาหกรรม มอก. 15-2514/2517 ASTM C-150-71 TYPE I | 2.2 DB หมายถึง เหล็กข้ออ้อย |
| | 3. ความกว้าง ของถนน (ระยะ W) ระยะ W = 10.00 m. |

รายการประกอบแบบก่อสร้างกรณีผิวจราจรปูยาง

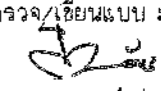
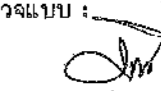
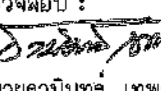
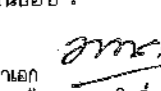
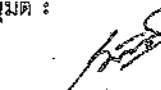
ASPHALTIC CONCRETE

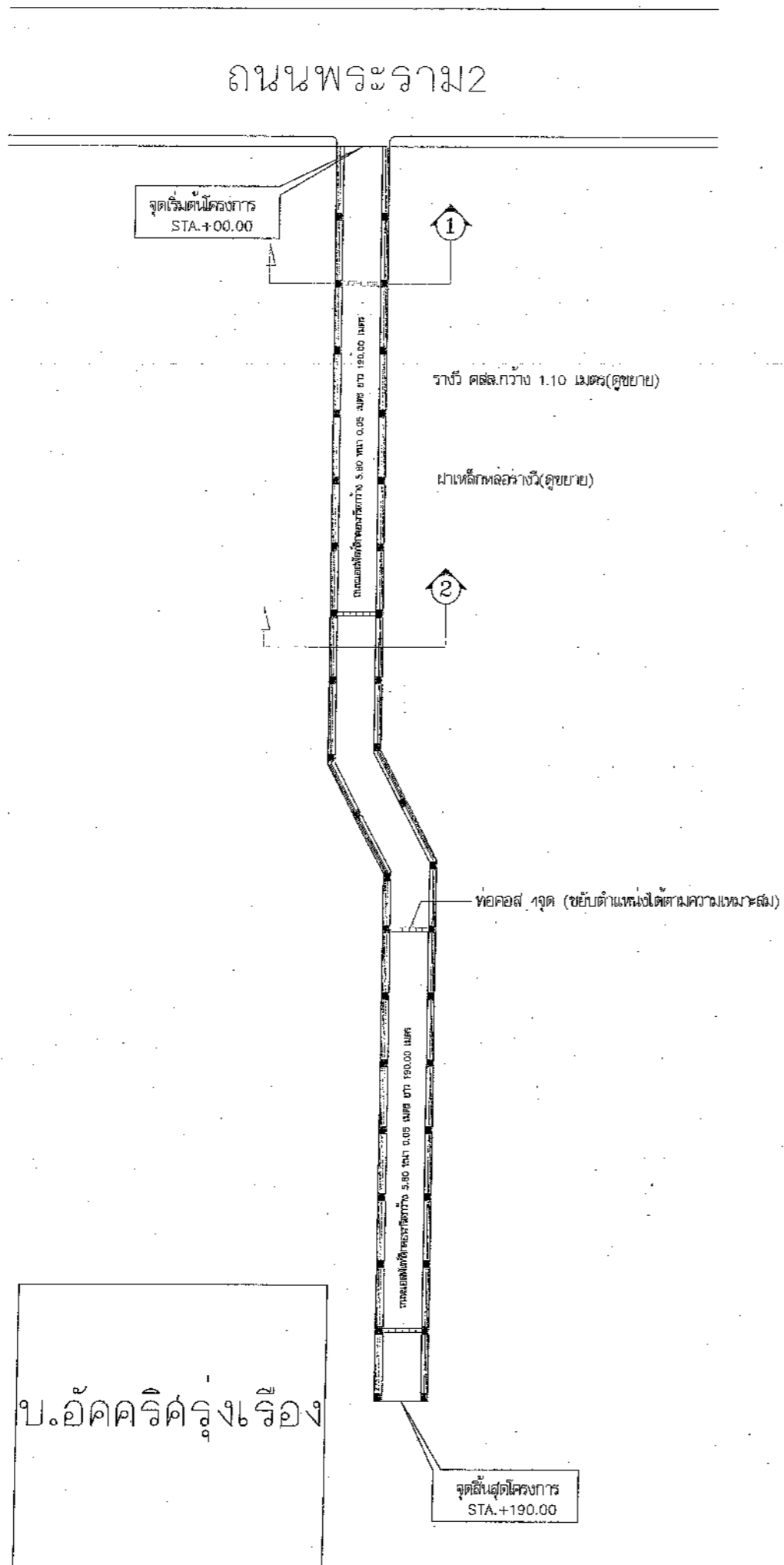
1. ผิวจราจรลาดยางแบบ ASPHALTIC CONCRETE (ให้ A.C. GRADE 60-70 ความหนาตามแบบก่อสร้าง)
2. พื้นทาง หินคลุก บดอัดแน่นไม่น้อยกว่า 95% MODIFIED PROCTOR DENSITY หรือพื้นทางเดิม
3. รongพื้นทาง SOIL AGGREGATE CBR > 25% บดอัดแน่นไม่น้อยกว่า 95% MODIFIED PROCTOR DENSITY (ถ้ามี)

หมายเหตุ

- (1) คุลล์ยญาต้องใช้พัลลศุประภทว้ลลศุ หรือครุภคณท้จะใช้ใบการก่อสร้างเป็นพัลลศุที่ผลลศุภายในประเศ โดยต้องใช้ไม่น้อกกว่าร้อยละ 60 ของมุลลศุพัลลศุที่จะใช้ใบการก่อสร้างท้ทั้งหมดของลล์ยญา
- (2) คุลล์ยญาต้องใช้พัลลศุที่ผลลศุภายในประเศ ไม่น้อกกว่าร้อยละ 90 ของปริมาณพัลลศุที่ต้องใช้ท้ทั้งหมด ตามลล์ยญา



<p>โครงการ : ก่อสร้างถนนแอสฟัลติกคอนกรีต ซอยสวนแก้ว หมู่ที่ 1</p>	
<p>สถานที่ก่อสร้าง : ตำบลคลองกระบือ อำเภอเมืองฯ จังหวัดสมุทรสาคร</p>	
<p>สำรวจ/เขียนแบบ :  (นางสาวศิริรัตน์ พุ่มจันทร์) ผู้ช่วยวิศวกรโยธา</p>	
<p>วิศวกรโยธา/ผู้รับรองแบบ :</p>	
<p>ตรวจแบบ :  (นายวิฑูรย์ ศิริกร) นายช่างโยธา</p>	
<p>ตรวจฉาบ :  (นายอนันต์ เทพจักร) ผู้อำนวยการกองช่าง</p>	
<p>เห็นชอบ :  จ.เอก (มนัส บระคงโพธิ์ทอง) ปลัดเทศบาลตำบลคลองกระบือ</p>	
<p>อนุมัติ :  (นายกมลศักดิ์ ดวงสงค์) นายกเทศมนตรีตำบลคลองกระบือ</p>	
<p>แสดงแบบ : รายการประกอบแบบก่อสร้าง</p>	
<p>มาตราส่วน :</p>	
<p>แบบเลขที่ : 1/2568</p>	<p>แผ่นที่ : 02/5</p>



ผังถนนโครงการ



โครงการ :
ก่อสร้างถนนแอสฟัลต์คอนกรีต
ซอยราชวัชร หมู่ที่ ๓

สถานที่ก่อสร้าง :
ตำบลคลองกระบือ อำเภอเมืองฯ
จังหวัดสมุทรสาคร

สำรวจ/เขียนแบบ :

(นางสุภาวดีรัตน์ ทุมจินทร์)
ผู้ช่วยวิศวกรโยธา

วิศวกรโยธา/ผู้รับรองแบบ :

ตรวจแบบ :

(นายวิฑูรย์ ชีริกอร์)
นายช่างโยธา

ตรวจสอบ :

(นายอนันทร เทพธำรงค์)
ผู้อำนวยการกองช่าง

เห็นชอบ :

จำเอก (มนอล ประคองโพธิ์ทอง)
ปลัดเทศบาลตำบลคลองกระบือ

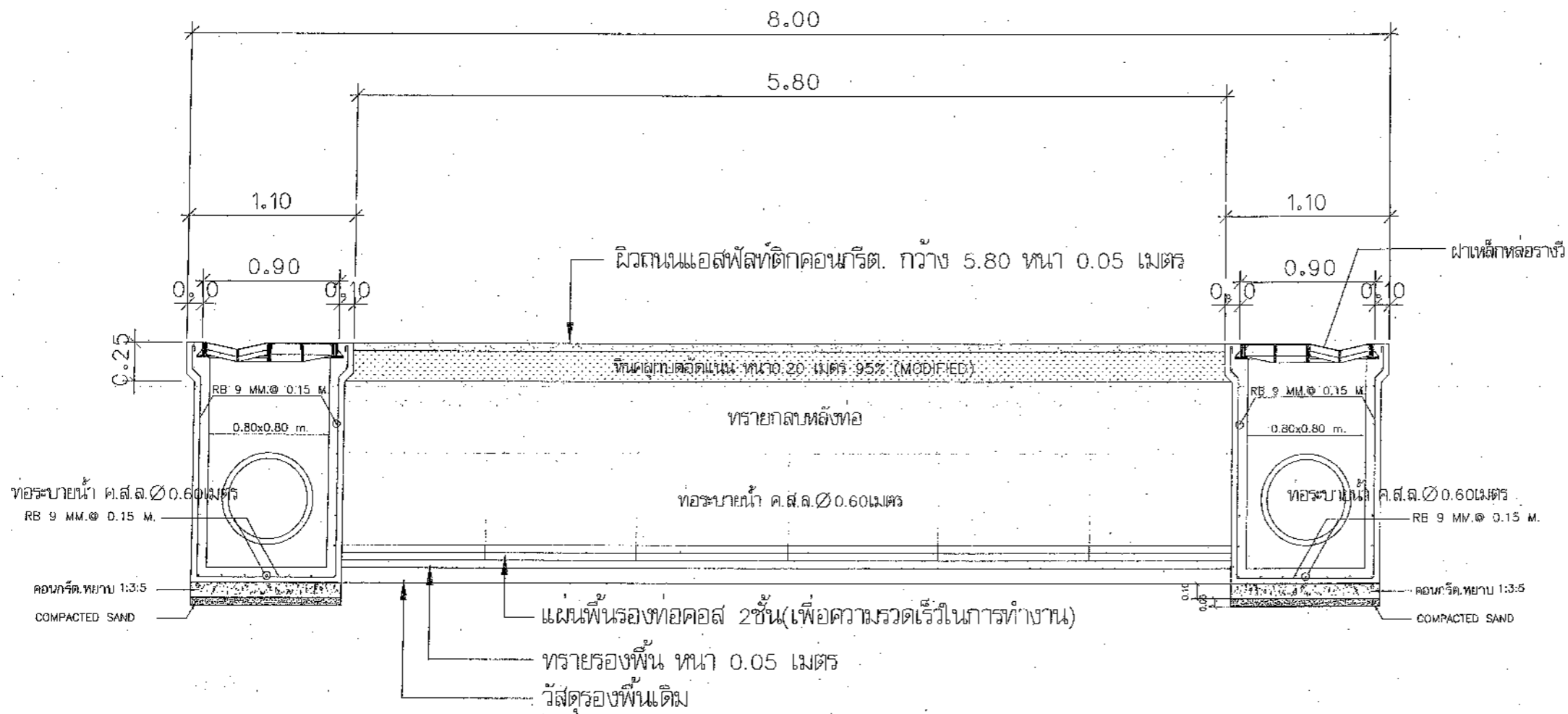
อนุมัติ :

(นายภนภคคีติ ตังจรงค์)
นายกเทศมนตรีตำบลคลองกระบือ

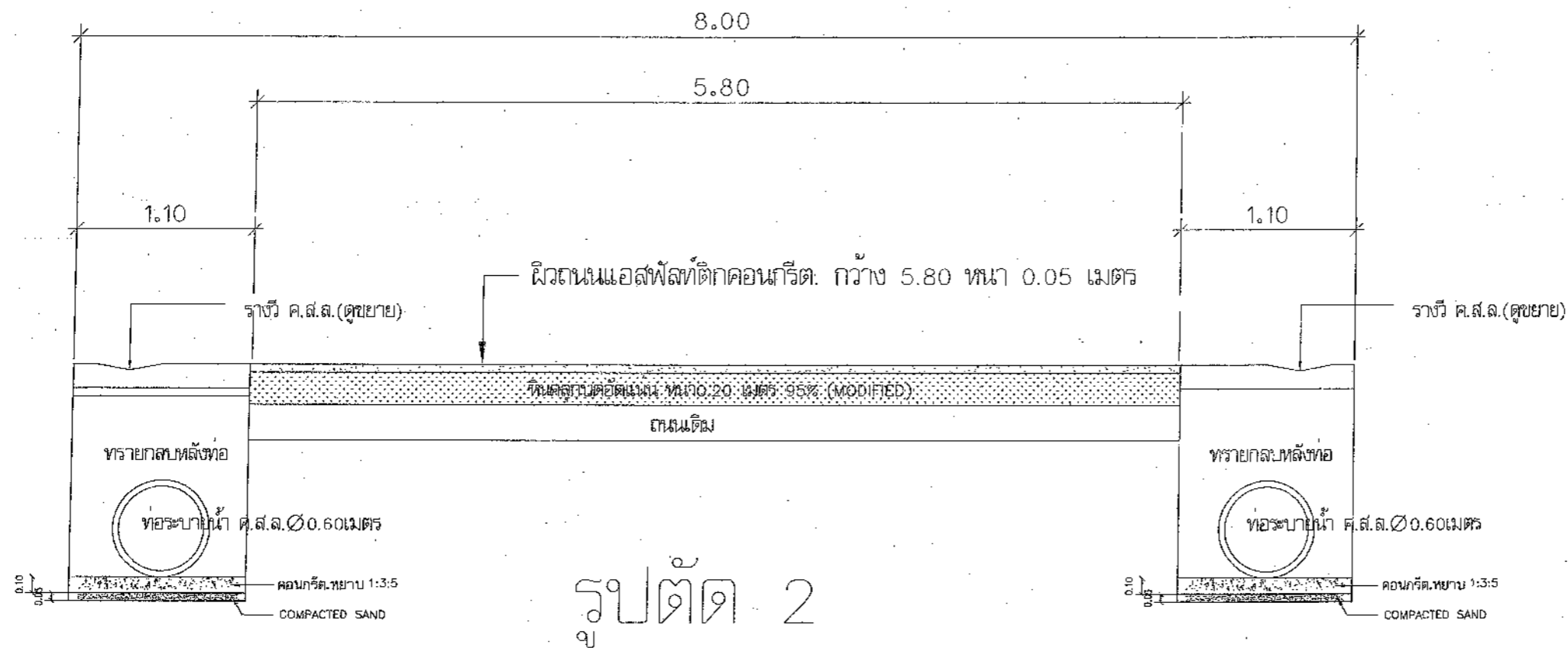
แสดงแบบ :
ผังถนนโครงการ

มาตราส่วน :

แบบเลขที่ : 1/2568
แผ่นที่ : 03/5

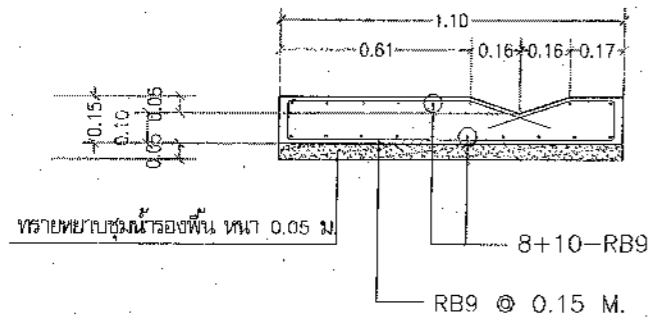


รูปตัด 1

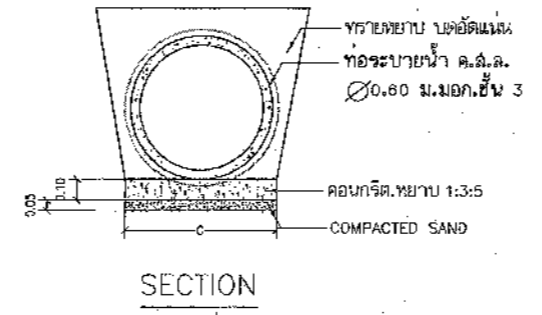


รูปตัด 2

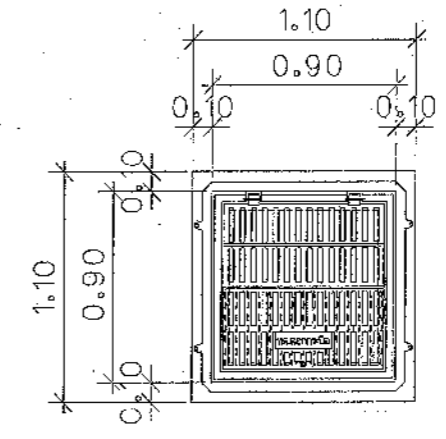
โครงการ : ก่อสร้างถนนแอสฟัลท์ติกคอนกรีต ซอยมาเขาวัง หมู่ที่ ๓	
สถานที่ก่อสร้าง : ตำบลคลองกระบือ อำเภอเมืองฯ จังหวัดฉะเชิงเทรา	
สำรวจ/เขียนแบบ : (นางสาวศิริรัตน์ พุ่มจันทร์) ผู้ช่วยวิศวกรโยธา	
วิศวกรโยธา/ผู้รับจ้างแบบ : 	
ตรวจแบบ : (นายวิฑูรย์ ศรีกิจ) นายช่างโยธา	
ตรวจสอบ : (นายอนันต์ เทพสุภักษ์) ผู้อำนวยการกองช่าง	
เห็นชอบ : จำเอก (มนตรี ประคอง โพธิ์ทอง) ปลัดเทศบาลตำบลคลองกระบือ	
อนุมัติ : (นายกนกศักดิ์ ตวงสิงค์) นายกเทศมนตรีตำบลคลองกระบือ	
แสดงแบบ : รูปตัดถนน	
มาตราส่วน : 	
แบบเลขที่ : 1/2588	แผ่นที่ : 04/5



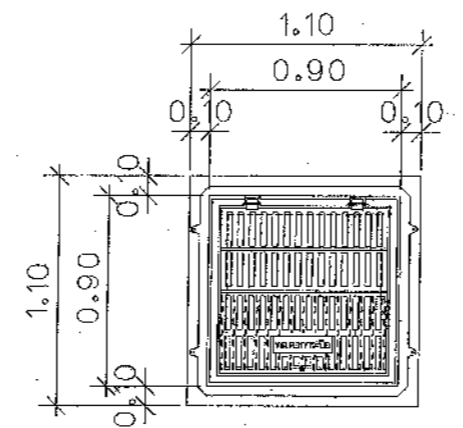
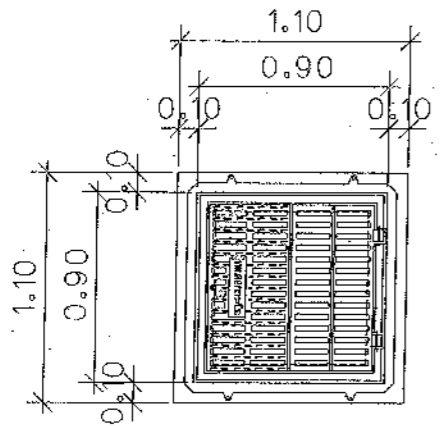
ขยายร่างวิ ค.ส.ล.



แสดงการวางทอ ค.ส.ล. 1:20

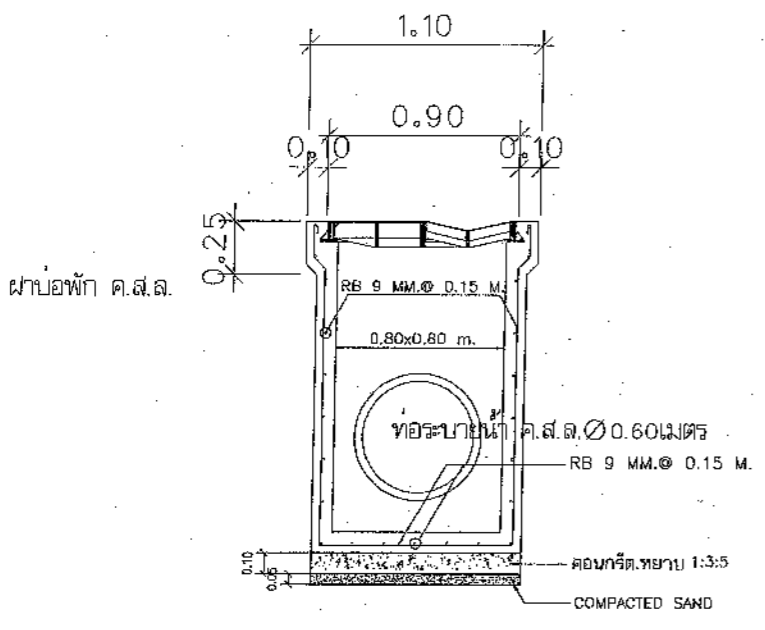


ฝาบอพักเหล็กหล่อ รางวิ (รับน้ำหนักไม่น้อยกว่า 25 ตัน)

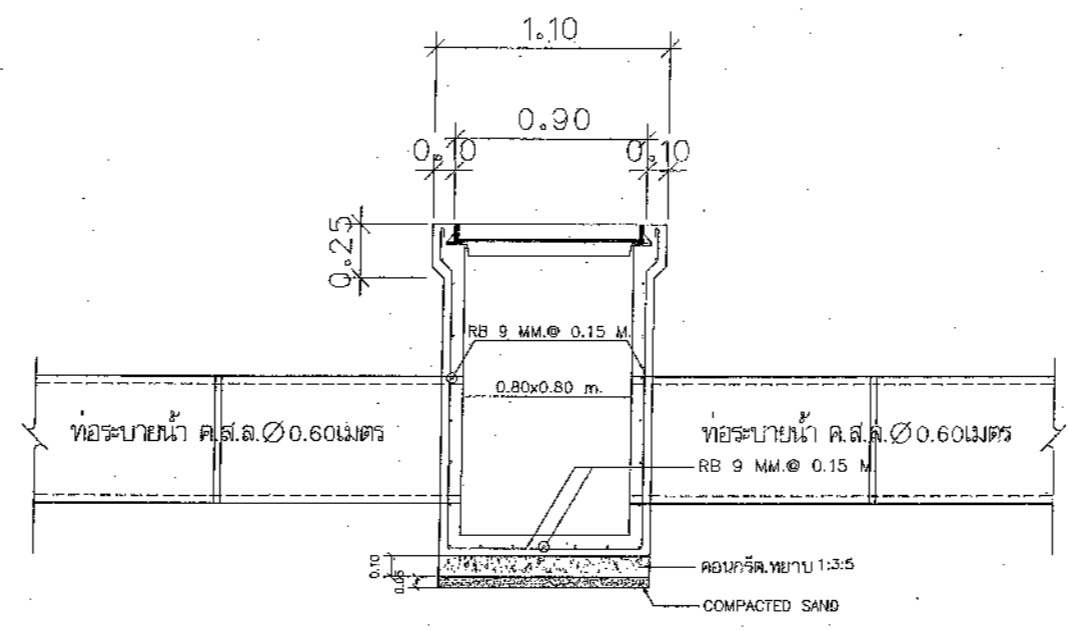


มาตรฐานฝาบอพักเหล็กหล่อ ที่ให้นำมาใช้ในงานก่อสร้างได้

1. โรงงานผู้ผลิต ต้องมีใบอนุญาตประกอบกิจการหล่อโลหะโดยตรง (ใบ รง.4) หนังสือรับรอง MIT และเป็นสินค้าที่ผลิตในประเทศไทย ซึ่งเ้ามาตรฐาน มอก.
2. ฝาแมนโฮลและเฟรมผลิตจากเหล็กหล่อเหนียว (DUCTILE IRON) ตามมาตรฐาน มอก.
3. ฝาบอพักทอระบายน้ำมีบานพับ สามารถ เปิด-ปิด ได้ไม่น้อยกว่า 120 องศา
4. ติดยาง 4 จุด แบบยึดติดแบบหมดเงายึดกับเฟรมเพื่อป้องกันเสียง
5. สีเคลือบฝาแมนโฮลและเฟรมใช้สีชนิดเคลือบเงามาตราฐาน มอก. หรือสีที่มีคุณสมบัติเทียบเท่าหรือมาตรฐานไม่ต่ำกว่า
6. เมื่อติดตั้งสินค้าเรียบร้อยแล้ว ฝาบอพักติดอยู่กับเฟรมไม่สามารถถอดออกได้ช่วยป้องกันการสูญหาย
7. ก่อนทำการติดตั้งผู้รับจ้างต้องขออนุมัติใช้วัสดุต่อช่างผู้ควบคุมงานและคณะกรรมการตรวจการจ้างอนุมัติก่อนทำการติดตั้ง



รูปตัดบอพักฝาลเหล็กหล่อรางวิ



รูปตัดบอพักฝาลเหล็กหล่อรางวิ



โครงการ :
ก่อสร้างถนนแอสฟัลติกคอนกรีต
ซอยอาษา หมู่ที่ ๓

สถานที่ก่อสร้าง :
ตำบลคลองกระบือ อำเภอเมืองฯ
จังหวัดฉะเชิงเทรา

สำรวจ/เขียนแบบ :

(นางสาวศิริรัตน์ พุ่มจันทร์)
ผู้ช่วยวิศวกรโยธา

วิศวกรโยธา/ผู้รับรองแบบ :

ตรวจแบบ :

(นายวิสิทธิ์ ศิริกร)
นายช่างโยธา

ตรวจฉบบ :

(นายธานินทร์ เทพักษ์)
ผู้อำนวยการกองช่าง

เห็นชอบ :
จำเอก
(มนัส ประคองโพธิ์ทอง)
ปลัดเทศบาลตำบลคลองกระบือ

อนุมัติ :

(นายกันต์ศักดิ์ ดวงสงค์)
นายกเทศมนตรีตำบลคลองกระบือ

แสดงแบบ :
ขยายร่างวิ, ขยายฝาบอพัก

มาตราฉนวน :
แบบเลขที่ : 1/2568
แผ่นที่ : 05/5